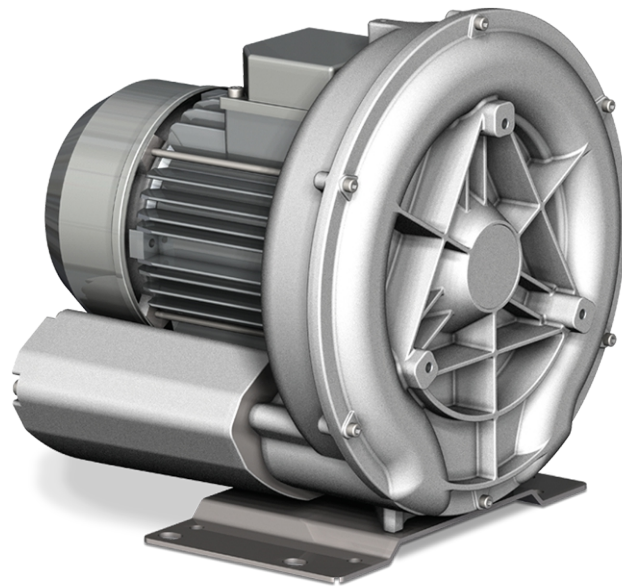


SAMOS SI 0045-0150 E1

環型鼓風機



VACUUM SOLUTIONS



可靠

結構堅固，重量輕，高效風冷，使用壽命長，幾乎無需維護，基於幹式和非接觸式操作原理，防止過熱

靈活

適合真空或正壓運行條件，水準和垂直安裝

安靜

低噪音值，全封閉裝置，內部安裝消音器

配件

- 真空釋壓閥
- 釋壓閥
- 附加消音器
- 用於真空或增壓運行條件的入口過濾器

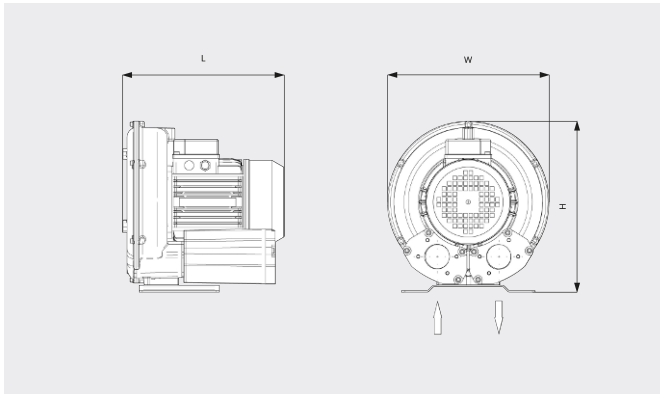
SAMOS SI 0045-0150 E1

環型鼓風機



VACUUM SOLUTIONS

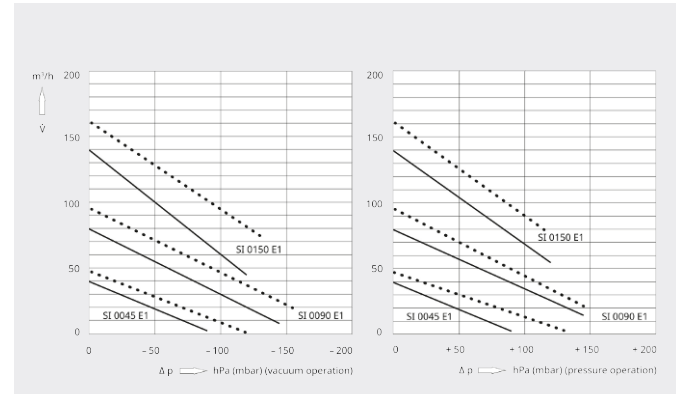
尺寸圖



抽氣速率/流量

20°C 下的空氣。誤差範圍：± 10%

— 50 Hz 60 Hz



	SAMOS SI 0045 E1	SAMOS SI 0090 E1	SAMOS SI 0150 E1
額定抽氣速率 / 流量	40 / 48 m ³ /h (50 / 60 Hz)	80 / 96 m ³ /h (50 / 60 Hz)	135 / 162 m ³ /h (50 / 60 Hz)
最大壓差 (真空版)	-90 / -120 hPa (mbar) (50 / 60 Hz)	-145 / -155 hPa (mbar) (50 / 60 Hz)	-120 / -130 hPa (mbar) (50 / 60 Hz)
最大壓差 (正壓版)	+90 / +130 hPa (mbar) (50 / 60 Hz)	+145 hPa (mbar) (50 / 60 Hz)	+120 / +135 hPa (mbar) (50 / 60 Hz)
馬達額定功率	0.2 kW (50 / 60 Hz)	0.4 / 0.5 kW (50 / 60 Hz)	0.7 / 0.9 kW (50 / 60 Hz)
馬達額定轉速	3000 / 3600 min ⁻¹ (50 / 60 Hz)	3000 / 3600 min ⁻¹ (50 / 60 Hz)	3000 / 3600 min ⁻¹ (50 / 60 Hz)
噪音級 (ISO 3744)	57 / 60 dB(A) (50 / 60 Hz)	58 / 61 dB(A) (50 / 60 Hz)	64 / 66 dB(A) (50 / 60 Hz)
約計重量	7 kg	10 kg	18 kg
尺寸(L x W x H)	192 x 198 x 209 mm	271 x 245 x 151 mm	283 x 302.5 x 321 mm
進氣口 / 出口	G 1" / G 1"	G 1¼" / G 1¼"	G 1½" / G 1½"

您想瞭解更多嗎？

請直接與我們聯繫

service@busch.com.tw 或 +886 (3)5 99 95 80



聯繫表



立即電洽